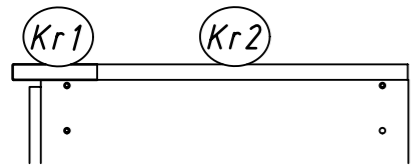
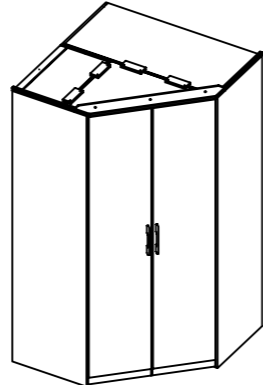
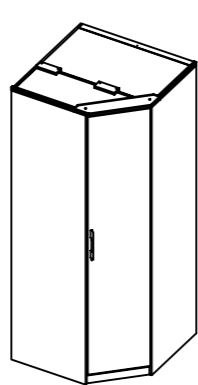
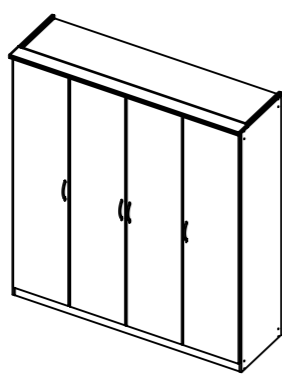


1.

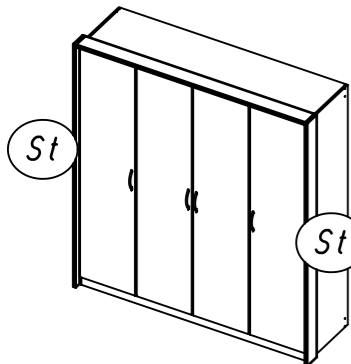
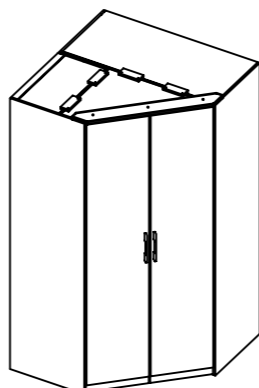
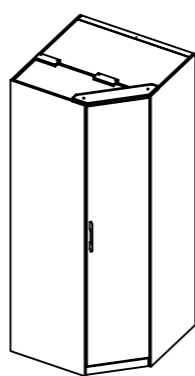
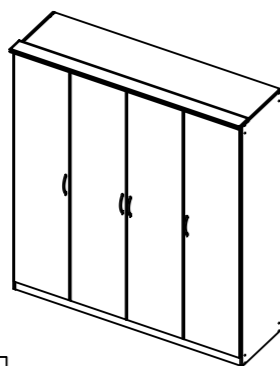
ME203_08



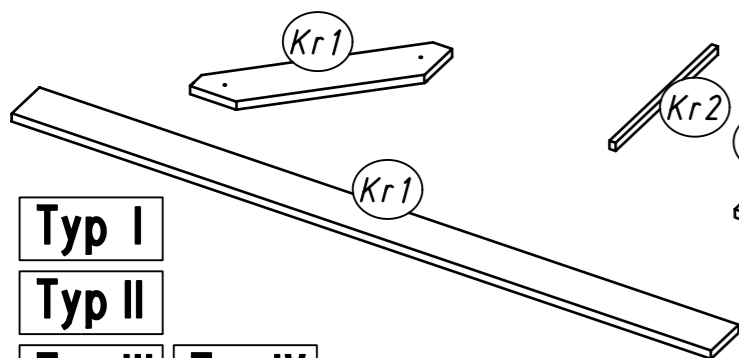
Typ I



Typ II



Typ III



Typ I

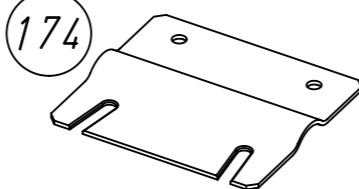
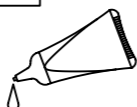
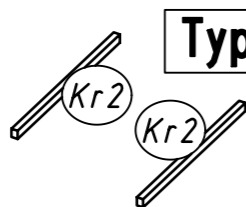
Typ II

Typ III Typ IV

Typ I

11

174



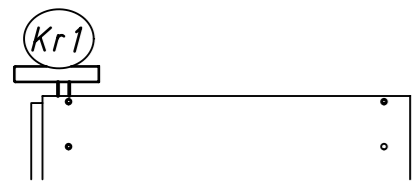
547

4x35

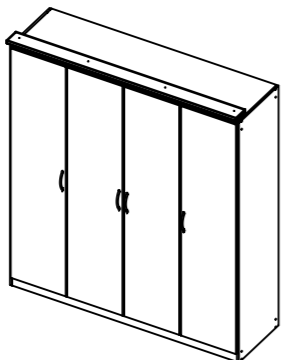
202



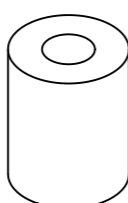
4.5x16



Typ IV

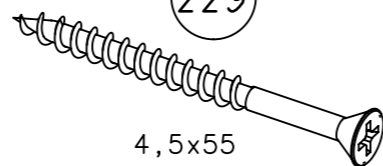


626



ø16x20

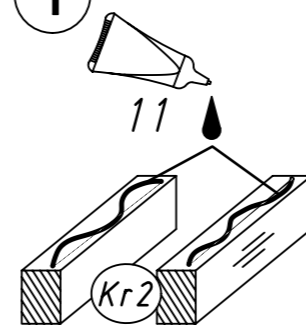
229



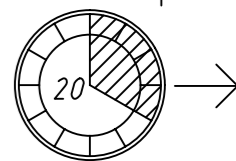
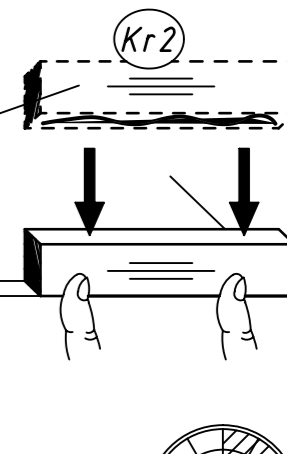
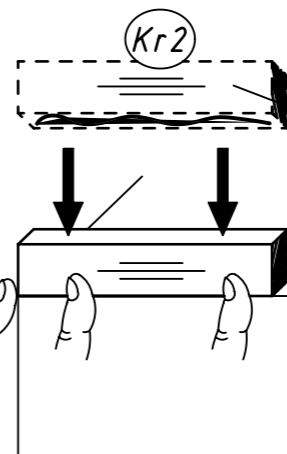
4,5x55

2.

1



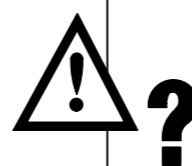
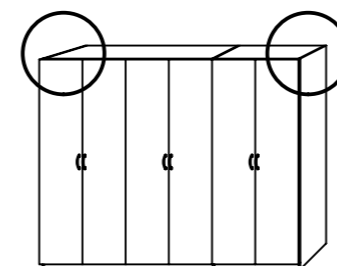
Typ I



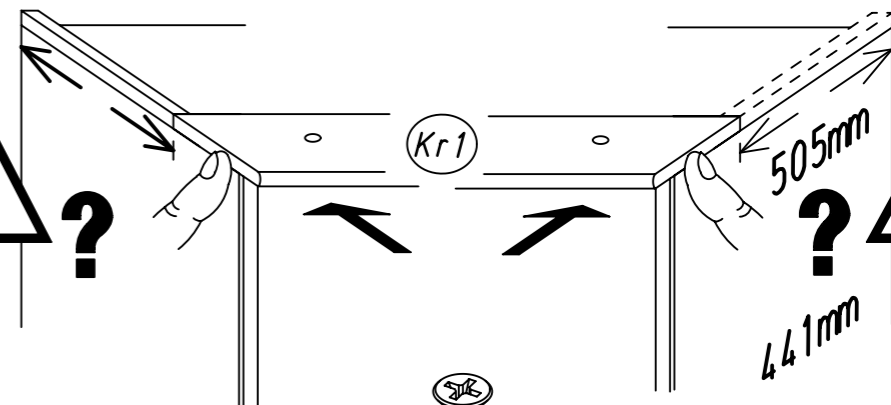
2

547

Typ I Typ II Typ III



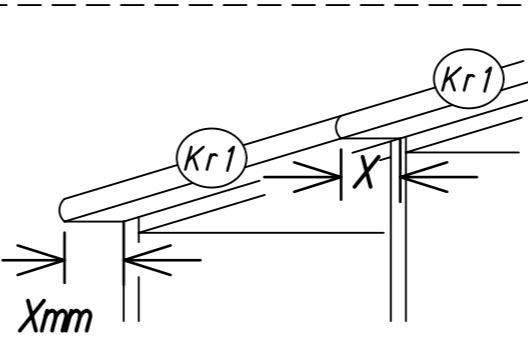
?



Kr1

505mm

441mm

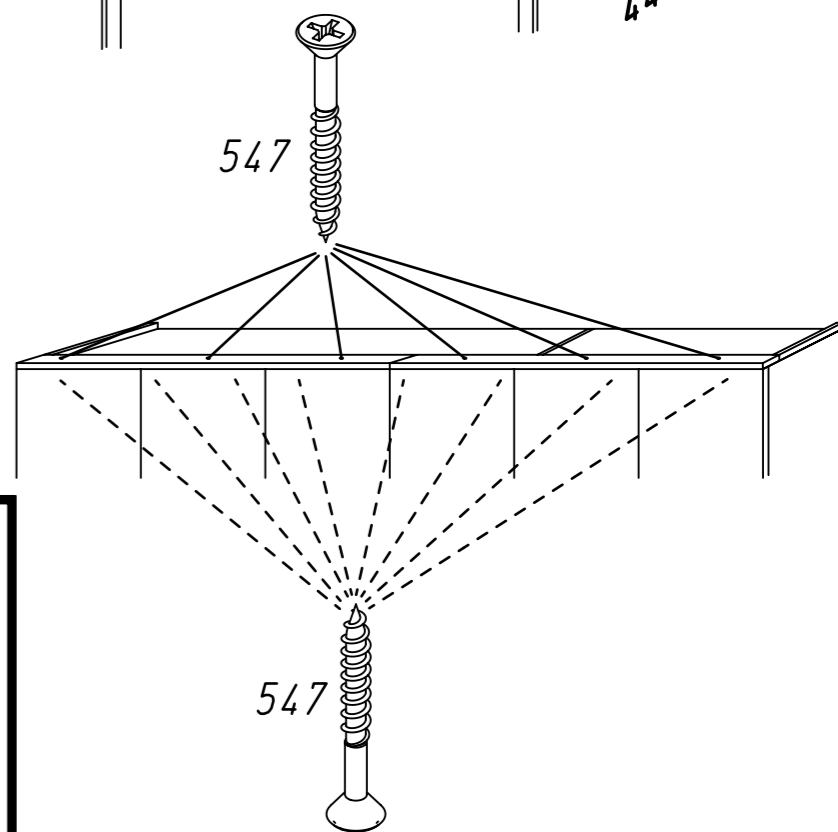


Xmm

Kr1

X

547



547

